

IASO[®]

Better Outside

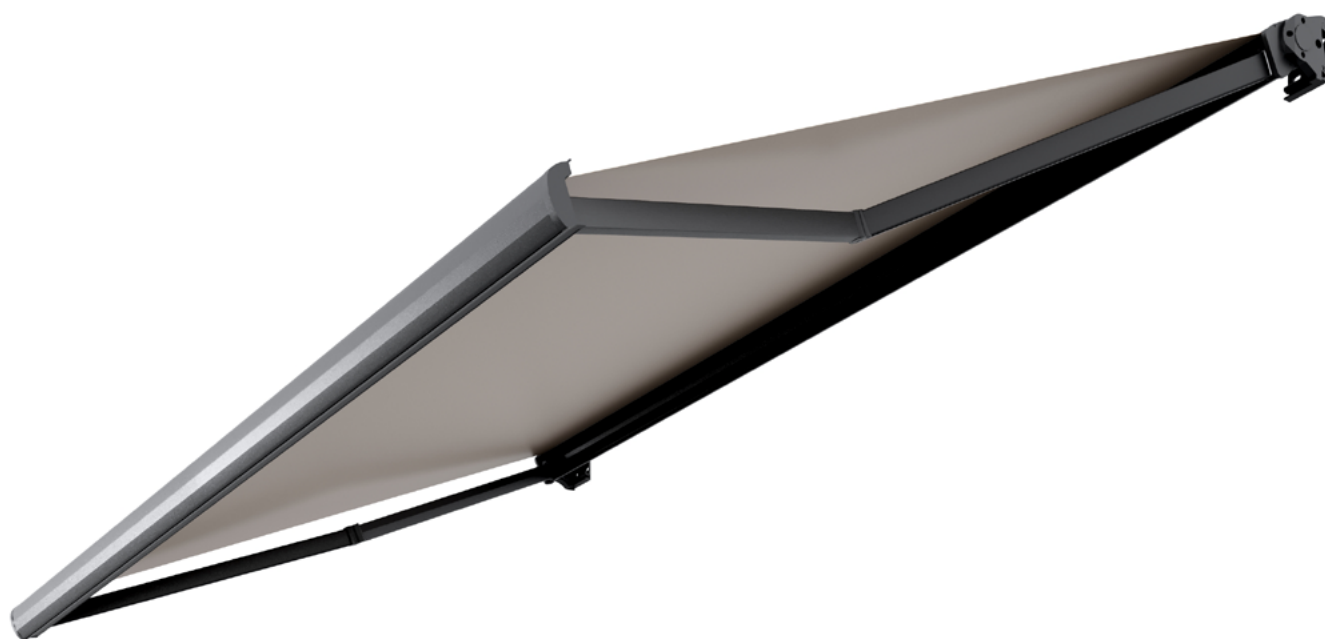
FICHA TÉCNICA

ESPAÑOL

TOLDOS

CON COFRE

SOLARA LITE



| | | |
|---------------|---|--------------------------------------|
| ÍNDICE | — | 02 DESCRIPCIÓN |
| | | 02 CARACTERÍSTICAS TÉCNICAS |
| | | 02 INSTALACIÓN |
| | | 03 DESPIECE |
| | | 04 DIMENSIONES DEL SOPORTE |
| | | 05 DIAGRAMA DE PROYECCIÓN |
| | | 06 TAMAÑO MÍNIMO |
| | | 06 CLASIFICACIÓN DEL PRODUCTO |
| | | 06 CLASIFICACIÓN SEGÚN PRECIPITACIÓN |
| | | 06 CLASIFICACIÓN SEGÚN VIENTO |
| | | 07 COMPATIBILIDAD DE MOTORES |
| | | 07 COMPATIBILIDAD MOTOR-TUBO (Ø) |
| | | 07 MOTORIZACIÓN |
| | | 08 CONFIGURACIÓN LONA ACRÍLICA |
| | | 08 CONFIGURACIÓN LONA PLÁSTICA |
| | | 09 EMISORES |

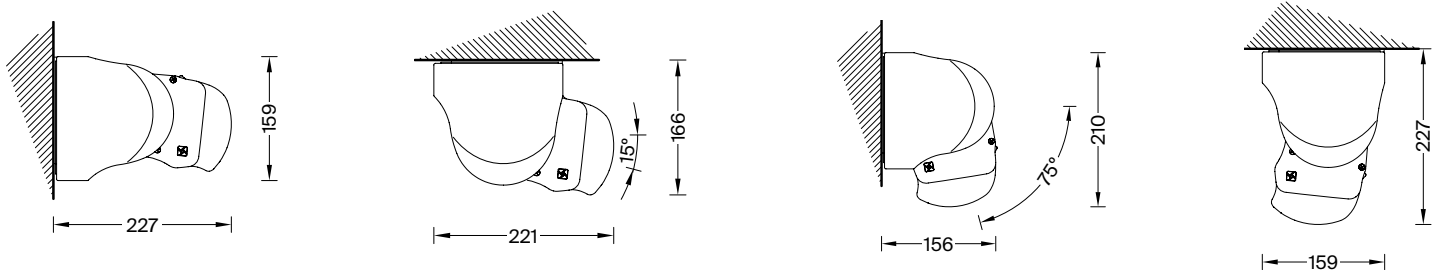
DESCRIPCIÓN

El más pequeño de los toldos Solara con cofre integral. Un toldo de líneas esenciales, sobrio y elegante. La solución ideal para quienes desean disfrutar de una protección solar con buenas prestaciones y una excelente relación calidad-precio.

CARACTERÍSTICAS TÉCNICAS

- Estructura : Aluminio 6063-T5, para los perfiles.
- Tornillería: Acero inoxidable AISI 304 y zincada.

INSTALACIÓN

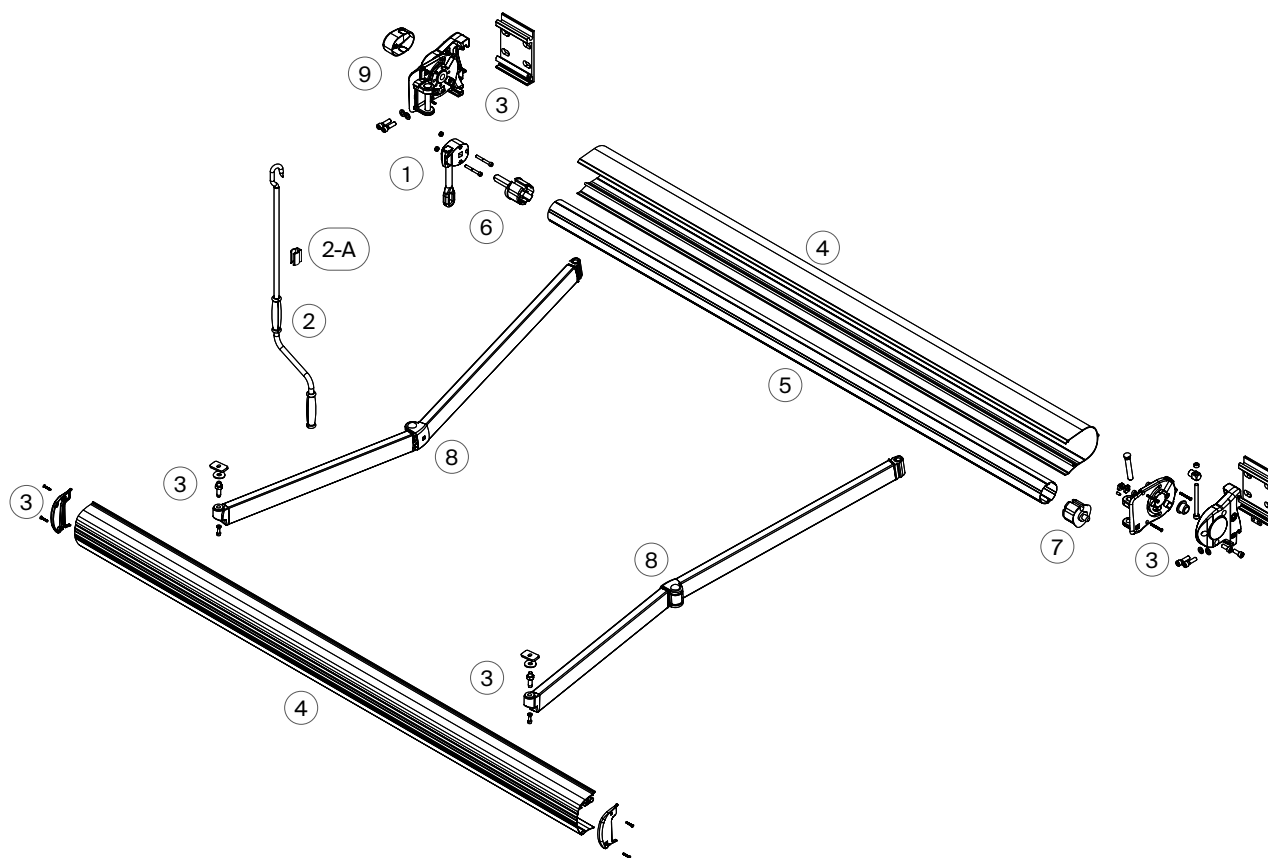


Fijación frontal - Techo
Inclinación 0° - 15° - 75° - 90°

ILUMINACIÓN

| BRAZOS | COFRE | TAPAS LATERALES |
|--------|-------|-----------------|
| No | No | No |

DESPIECE



- 1 Máquina reductora
- 2 Manivela
- 2-A Soporte para manivela
- 3 Kit soportes completo
- 4 Kit perfiles "Base Lite"
- 5 Barra de enrollado
- 6 Casquillo con eje cuadrado 13x70 mm
- 7 Casquillo con eje redondo Ø14x20 mm
- 8 Brazos con cable "Lite"
- 9 Tapa cubre máquina reductora 9:1

DIMENSIONES DE SOPORTES

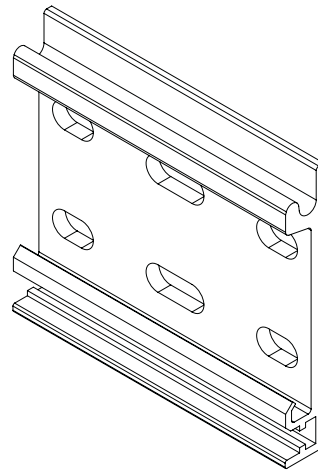
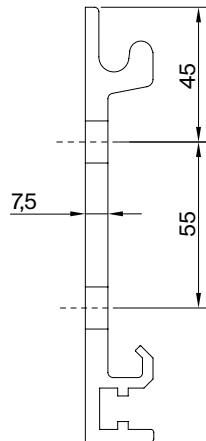
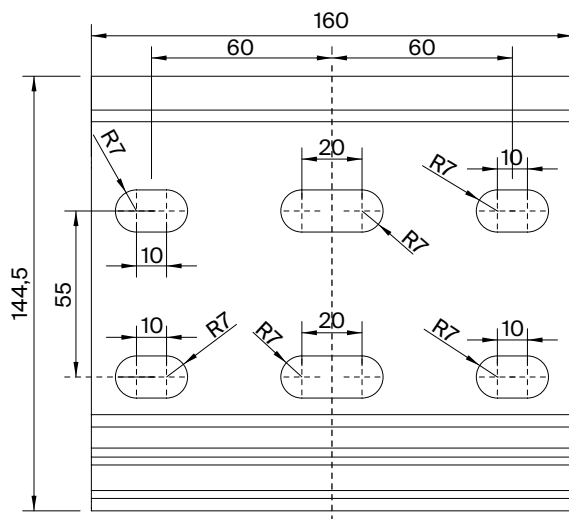
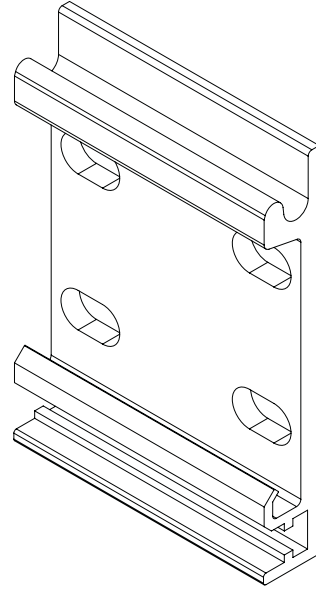
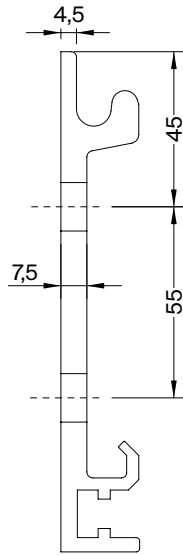
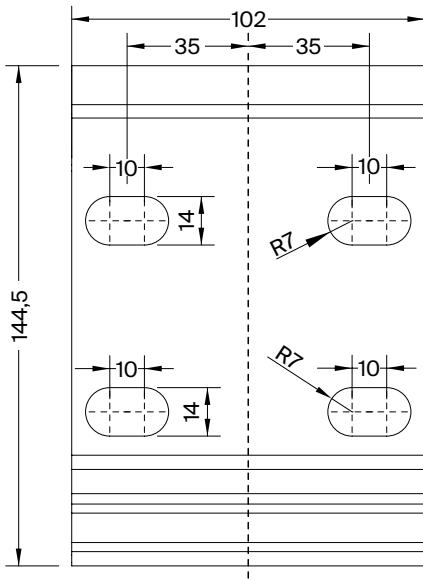
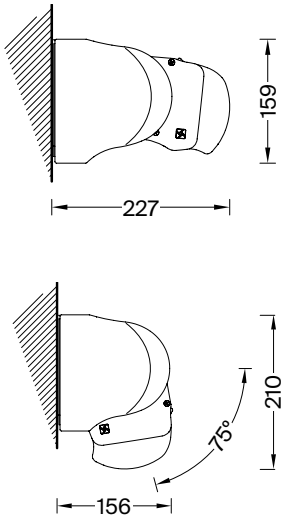
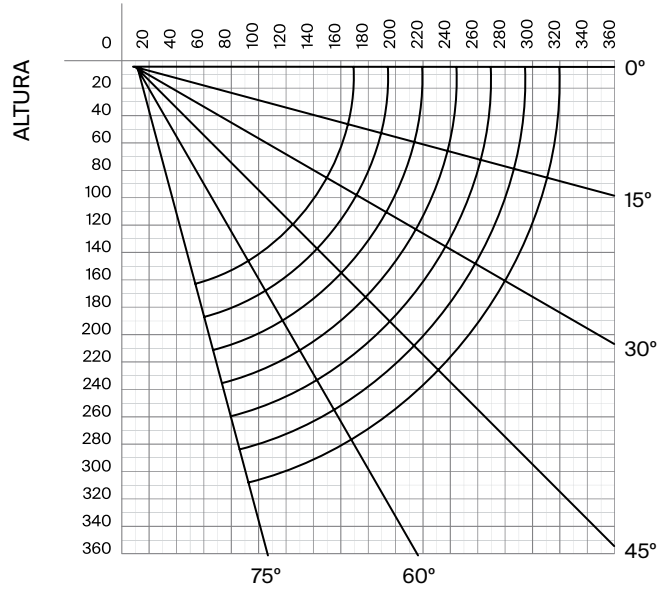


DIAGRAMA DE PROYECCIÓN

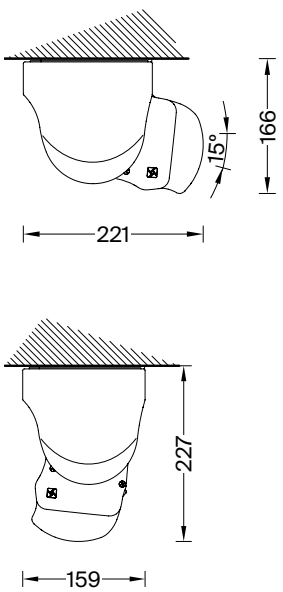
MONTAJE A PARED



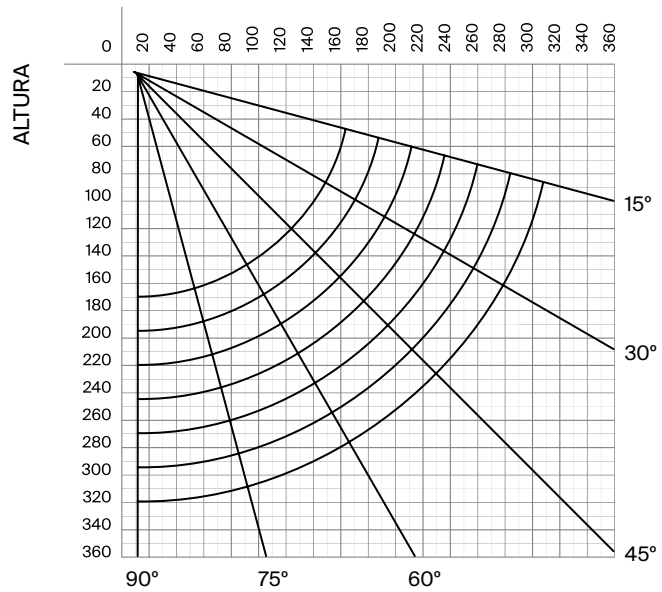
SALIDA




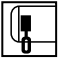
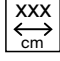

MONTAJE A TECHO




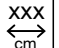
SALIDA

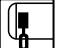



TAMAÑO MÍNIMO

| | | | | | | |
|--|---|-----|-----|-----|-----|-----|
|  | | 160 | 185 | 210 | 235 | 260 |
| |  | 184 | 209 | 234 | 259 | 284 |
|  |  | 187 | 212 | 237 | 262 | 287 |

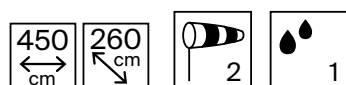
 Salida del toldo

 Anchura del toldo

 Máquina reductora interna

 Máquina reductora externa

CLASIFICACIÓN DEL PRODUCTO



CLASIFICACIÓN SEGÚN PRECIPITACIÓN



| CLASE | Intensidad media en una hora (mm/h) | Situación ambiental |
|-------|-------------------------------------|---------------------|
| 1 | ≤ 2 | Débiles |
| 2 | > 2 y ≤ 15 | Moderadas |

CLASIFICACIÓN SEGÚN VIENTO



| CLASE | Grado Beaufort | Velocidad del viento | Presión | Situación ambiental | |
|----------|----------------|----------------------|----------------------|------------------------------|------------------------|
| 1 | 0 | 0 - 1 km/h | 0.0 - 0.3 m/s | 0.05 N/m ² | Calma |
| | 1 | 1 - 5 km/h | 0.3 - 1.4 m/s | 1.21 N/m ² | Brisa muy ligera |
| | 2 | 6 - 11 km/h | 1.7 - 3.1 m/s | 5.84 N/m ² | Brisa ligera |
| | 3 | 12 - 19 km/h | 3.4 - 5.3 m/s | 17.41 N/m ² | Brisa tensa |
| 2 | 4 | 20 - 28 km/h | 5.6 - 7.8 m/s | 37.81 N/m² | Viento moderado |
| 3 | 5 | 29 - 38 km/h | 8.1 - 10.6 m/s | 69.64 N/m ² | Viento tenso |

CLASIFICACIÓN SEGÚN VIENTO

| CLASE | LÍNEA (m) | | | | | |
|------------|-----------|------|------|------|------|------|
| SALIDA (m) | 2,00 | 2,50 | 3,00 | 3,50 | 4,00 | 4,50 |
| 1,60 | 2 | 2 | 2 | 2 | 2 | 2 |
| 1,85 | | 2 | 2 | 2 | 2 | 2 |
| 2,10 | | 2 | 2 | 2 | 2 | 2 |
| 2,35 | | | 2 | 2 | 2 | 2 |
| 2,60 | | | 2 | 2 | 2 | 2 |

COMPATIBILIDAD DE MOTORES

| MOTOR COMPATIBLE | |
|------------------|--------------|
| Somfy Sunea io | Simu K7 Star |

COMPATIBILIDAD MOTOR-TUBO (Ø)

| PAR MOTOR (Nm) | MOTOR (mm) | TUBO (mm) |
|----------------|------------|-----------|
| ≤50 | Ø50 | Ø70 y Ø80 |
| >50 | Ø60 | Ø80 |

MOTORIZACIÓN (Nm)

| Par Motor (Nm) | LÍNEA (m) | | | | | | | | | |
|----------------|-----------|------|------|------|------|------|------|------|------|--|
| SALIDA (m) | 2,00 | 2,50 | 3,00 | 3,50 | 4,00 | 4,50 | 5,00 | 5,50 | 6,00 | |
| 1,60 | 30 | 30 | 30 | 30 | 30 | 30 | 30 | 30 | 30 | |
| 1,85 | | 30 | 30 | 30 | 30 | 30 | 30 | 30 | 30 | |
| 2,10 | | 30 | 30 | 30 | 30 | 30 | 30 | 30 | 30 | |
| 2,35 | | | | 35 | 35 | 35 | 35 | 35 | 35 | |
| 2,60 | | | | 35 | 35 | 35 | 35 | 35 | 35 | |

CONFIGURACIÓN LONA ACRÍLICA

| SALIDA (m) | LÍNEA (m) | | | | | |
|------------|---------------------|---------------------|---------------------|---------------------|---------------------|---------------------|
| | 2,00 | 2,50 | 3,00 | 3,50 | 4,00 | 4,50 |
| 1,60 | 2 / 2 / 70 / LSC | 2 / 2 / 70 / LSC | 2 / 2 / 70 / LSC | 2 / 2 / 70 / LSC | 2 / 2 / 70 / LSC | 2 / 2 / 70 / LSC |
| 1,85 | | 2 / 2 / 70 / LSC | 2 / 2 / 70 / LSC | 2 / 2 / 70 / LSC | 2 / 2 / 70 / LSC | 2 / 2 / 70 / LSC |
| 2,10 | | 2 / 2 / 70 / LSC | 2 / 2 / 70 / LSC | 2 / 2 / 70 / LSC | 2 / 2 / 70 / LSC | 2 / 2 / 70 / LSC |
| 2,35 | | | 2 / 2 / 70 / LSC | 2 / 2 / 70 / LSC | 2 / 2 / 70 / LSC | 2 / 2 / 70 / LSC |
| 2,60 | | | 2 / 2 / 70 / LSC | 2 / 2 / 70 / LSC | 2 / 2 / 70 / LSC | 2 / 2 / 70 / LSC |

* Brazos / Soportes / Ø Tubo enrollé / Barra de carga

CONFIGURACIÓN LONA PLÁSTICA

| SALIDA (m) | LÍNEA (m) | | | | | |
|------------|---------------------|---------------------|---------------------|---------------------|---------------------|---------------------|
| | 2,00 | 2,50 | 3,00 | 3,50 | 4,00 | 4,50 |
| 1,60 | 2 / 2 / 80 / LSC | 2 / 2 / 80 / LSC | 2 / 2 / 80 / LSC | 2 / 2 / 80 / LSC | 2 / 2 / 80 / LSC | 2 / 2 / 80 / LSC |
| 1,85 | | 2 / 2 / 80 / LSC | 2 / 2 / 80 / LSC | 2 / 2 / 80 / LSC | 2 / 2 / 80 / LSC | 2 / 2 / 80 / LSC |
| 2,10 | | 2 / 2 / 80 / LSC | 2 / 2 / 80 / LSC | 2 / 2 / 80 / LSC | 2 / 2 / 80 / LSC | 2 / 2 / 80 / LSC |
| 2,35 | | | 2 / 2 / 80 / LSC | 2 / 2 / 80 / LSC | 2 / 2 / 80 / LSC | 2 / 2 / 80 / LSC |
| 2,60 | | | 2 / 2 / 80 / LSC | 2 / 2 / 80 / LSC | 2 / 2 / 80 / LSC | 2 / 2 / 80 / LSC |

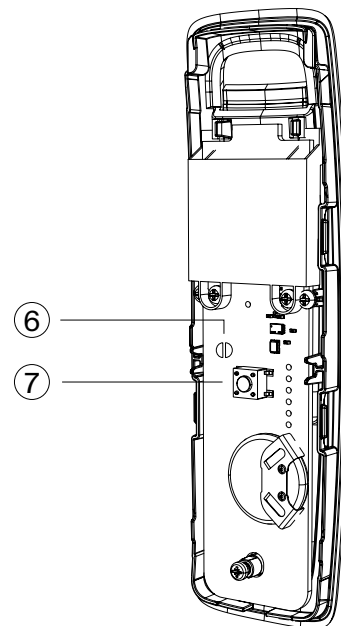
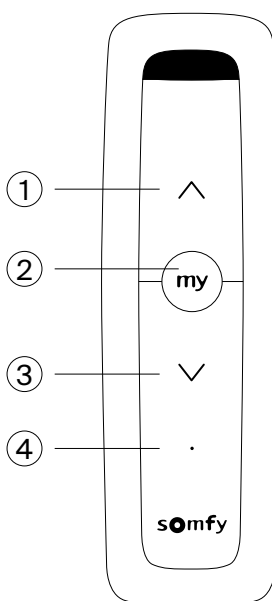
* Brazos / Soportes / Ø Tubo enrollé / Barra de carga

EMISORES

SOMFY SITUO 1

| | |
|---------------------|----------------------|
| Frecuencia | IO 868 MHz |
| Canales | 1 |
| Alimentación | CR2032 3V |
| Radio de alcance | 50 m (20 m interior) |
| Grado de protección | IP30 |
| Dimensiones | 139 x 42 x 16 mm |

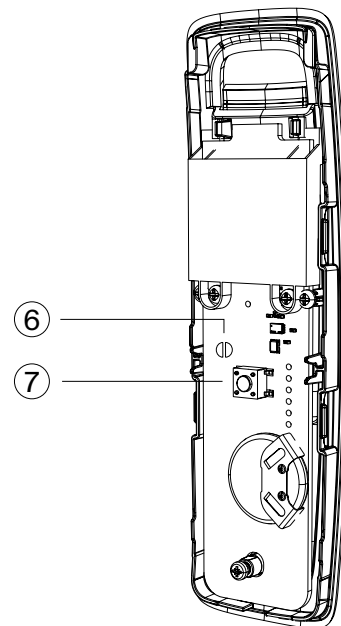
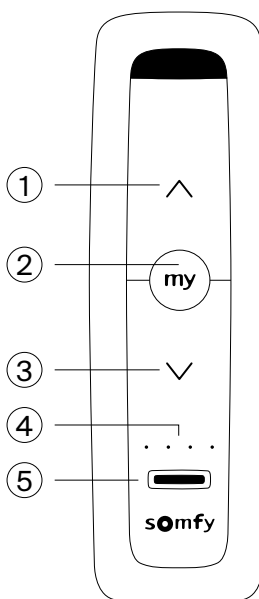
- ① Botón Subir/Encender/Abrir
- ② Botón STOP/my
- ③ Botón Bajar/Apagar/Cerrar
- ④ Luz indicadora de activación del botón
- ⑥ Selector de modo autónomo específico
- ⑦ Botón PROG



SOMFY SITUO 5

| | |
|---------------------|----------------------|
| Frecuencia | IO 868 MHz |
| Canales | 5 |
| Alimentación | CR2430 3V |
| Radio de alcance | 50 m (20 m interior) |
| Grado de protección | IP30 |
| Dimensiones | 139 x 42 x 16 mm |

- ① Botón Subir/Encender/Abrir
- ② Botón STOP/my
- ③ Botón Bajar/Apagar/Cerrar
- ④ Luces indicadoras de activación del botón y selección de grupo
- ⑤ Selector de grupo
- ⑥ Selector de modo autónomo específico
- ⑦ Botón PROG

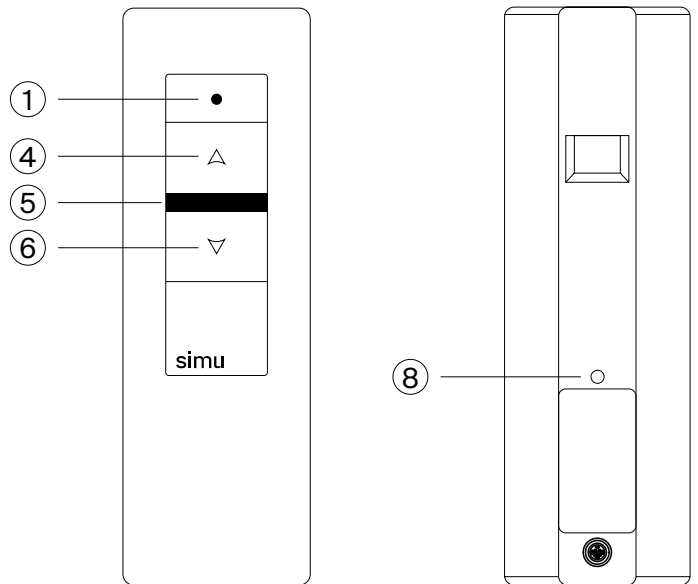


* Los emisores Somfy son únicamente compatibles con motores Somfy, y los emisores Simu son únicamente compatibles con motores Simu.

SIMU MOBILE 1C

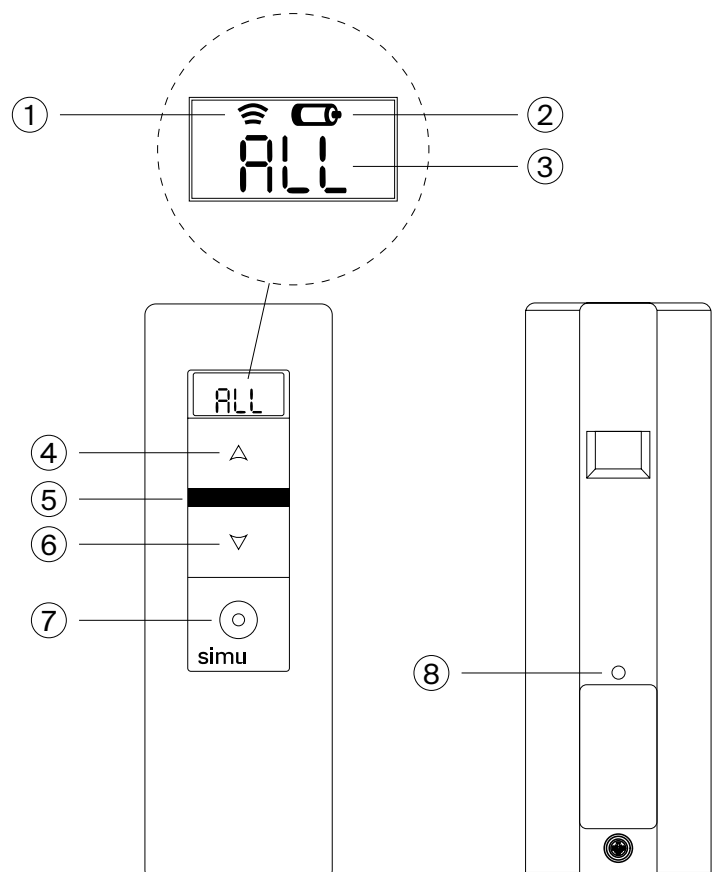
| | |
|---------------------|----------------------|
| Frecuencia | 433,42 MHz |
| Canales | 1 |
| Alimentación | CR2430 3V |
| Radio de alcance | 50 m (20 m interior) |
| Grado de protección | IP30 |
| Dimensiones | 125 x 40 x 15 mm |

- ① Indicador de transmisión
- ④ Botón de mando UP
- ⑤ STOP / botón de mando P.I.
- ⑥ Botón de mando DOWN
- ⑧ Botón de programación «PROG»

**SIMU MOBILE 5C**

| | |
|---------------------|----------------------|
| Frecuencia | 433,42 MHz |
| Canales | 5 |
| Alimentación | CR2430 3V |
| Radio de alcance | 50 m (20 m interior) |
| Grado de protección | IP30 |
| Dimensiones | 125 x 40 x 15 mm |
| Pantalla | Si |

- ① Indicador de transmisión
- ② Indicador de batería baja
- ③ Canal seleccionado: 1, 2, 3, 4, 5 o Todos (All)
- ④ Botón de mando UP
- ⑤ STOP / botón de mando P.I.
- ⑥ Botón de mando DOWN
- ⑦ Botón de selección
- ⑧ Botón de programación «PROG»





We believe in the *elegance* of engineering.